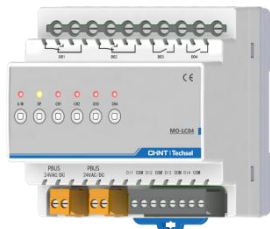


产品概述



MO-LC04是SMC系列开关量模块产品之一，广泛应用于智能照明、安防报警、电动窗帘等机电设备控制领域，具有4路开关量输入、4路继电器输出功能；开关量输入可接入开关、报警、红外人体感应器等信号，继电器输出可控制照明、电机等开关回路。

技术参数

项 目	参 数
静态功耗	40mA@24V
动态功耗	130mA max@24V
电源	P 总线链路供电
继电器输出	单路 250VAC/16A 继电器输出，带手动应急开关
开关量输入	4 路无源干接点
工作温度	-10~50℃
存储温湿度	常温，0%~95%RH 无冷凝
外形尺寸	108mm(W)*95mm(H)*64mm(D)
外壳材料	ABS 工程塑料
安装方式	35mm 标准导轨安装

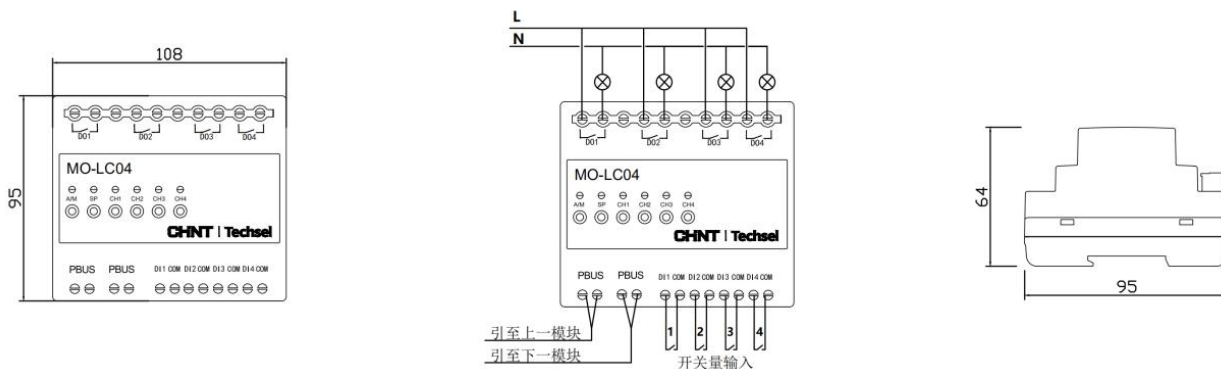
安装说明

请按设备外壳接线端子引脚定义指示接线，接线端子引脚定义如下表所示。接线前请切断电路以防触电，设备上电前检查供电是否在规定电压范围之内，供电不能超过此范围，否则容易烧坏模块。安装和放置SMC系列开关量模块时应避免阳光直射，防潮，不能受雨淋。

MO-LC04接线引脚定义表：

名 称	标 识	意义说明
开关量输入	DI1~DI4	1~4路开关量输入
	COM	开关量输入公共端
继电器输出	DO1~DO4	1~4路继电器输出
PBUS	24VAC/DC	Pyxos总线端口

外观尺寸



设备指示灯描述：

- 1、A/M：手自动指示灯，红色为自动状态，绿色为手动状态，长按3秒实现状态切换；通电默认为自动状态。
- 2、SP：Pin的按键指示灯，下方按键用于获取模块地址。
- 3、CH1~CH4：4路继电器状态指示灯，下方按键用于手动控制。

本文所含信息如有变更，不予另行通知。本公司保有未经通知即可变更与修改本文件内容之权利