

产品概述



MO-RGB-10A是SMC系列调光模块产品之一，广泛应用于智能照明、智能家居、客房控制等领域，具有4路开关量输入以及4路10A LED恒压调光输出功能，适用于多个相同LED灯具并联、RGB调光场合；开关量输入可接入开关、报警、红外人体感应器等信号。

技术参数

| 序 列 | 项 目 | 参 数 |
|-----|----------|-------------------------------|
| 1 | 功耗 | 25mA@24V |
| 2 | 电源 | P总线链路供电 |
| 3 | LED灯输入电压 | 9-30VDC |
| 4 | LED恒压调光 | 单路10A |
| 5 | 开关量输入 | 4路无源干接点 |
| 6 | 工作温度 | -10~50°C |
| 7 | 存储温湿度 | 常温, 0%~95%RH无冷凝 |
| 8 | 外形尺寸 | 162mm (W) *95mm (H) *64mm (D) |
| 9 | 外壳材料 | PC |
| 10 | 安装方式 | 35mm标准导轨安装 |

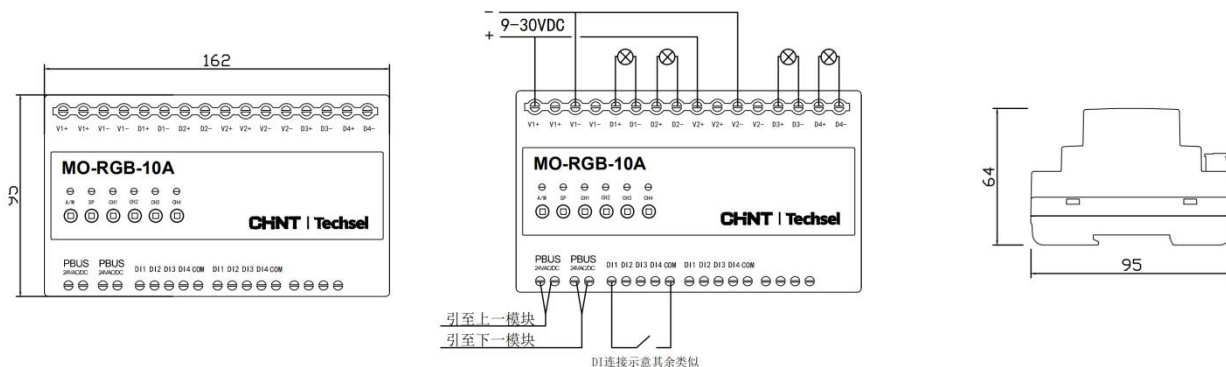
安装说明

请按设备外壳接线端子引脚定义指示接线，接线端子引脚定义如下表所示。接线前请切断电路以防触电，设备上电前检查供电是否在规定电压范围之内，供电不能超过此范围，否则容易烧坏模块。安装和放置SMC系列调光模块时应避免阳光直射，防潮，不能受雨淋。

MO-RGB-10A接线引脚定义表：

| 名 称 | 标 识 | 意义说明 |
|-------|----------|------------|
| PBus | 24VAC/DC | Pyxos总线端口 |
| 调光输出 | D1~D4 | 1~4路调光输出通道 |
| 开关量输入 | DI1~DI4 | 1~4路开关量输入 |
| | COM | 开关量输入公共端 |
| Power | V1+/V2+ | 9-30V DC |
| | V1-/V2- | |

外观尺寸



设备指示灯描述:

- 1、A/M: 手自动指示灯, 红色为自动状态, 绿色为手动状态, 长按3秒实现状态切换; 通电默认为自动状态。
- 2、SP: Pin的按键指示灯, 下方按键用于获取模块地址。
- 3、CH1~CH4: 4路调光输出状态指示灯, 下方按键用于手动控制。

本文所含信息如有变更, 不予另行通知。本公司保有未经通知即可变更与修改本文件内容之权利