

产品介绍



此产品是一种安装方便、操作简单的二氧化碳变送器。是专门为智能化楼宇以及其他需要检测二氧化碳含量的场所而设计的变送器。用于智能型通风系统控制,对节约能源和改善室内空气质量有很好的平衡作用。广泛应用于商业综合建筑、酒店及影院博物馆、医院、地铁、停车场等场所。

产品特点

- 高精度元件, 精度红外热释电模块
- 快速简洁的安装形式
- 多种输出形式和跳线可选
- 交直流电可选
- ABC自动效准

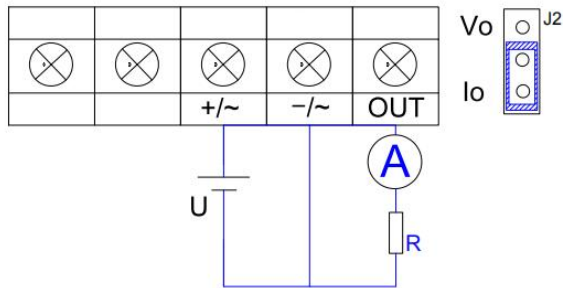
性能参数

电气参数

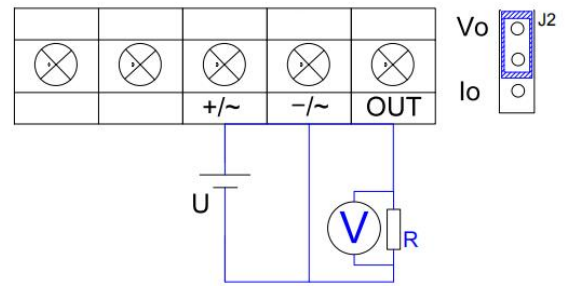
工作电压	24VAC/DC
输出信号	4~20mA/0-10V跳线选择
测量范围	0-2000ppm
安装形式	风管安装
接线端子材质	铜
壳体材质	ABS+PC
精度误差	±40ppm或±3%读数
预热时间	< 1min (满量程 < 15min)
校正功能	内置大气校正功能 (ABC)
探头工作温度	-25~50°C
环境	-10~50°C, 0-95% RH(无结露)

接线示意图

电流型

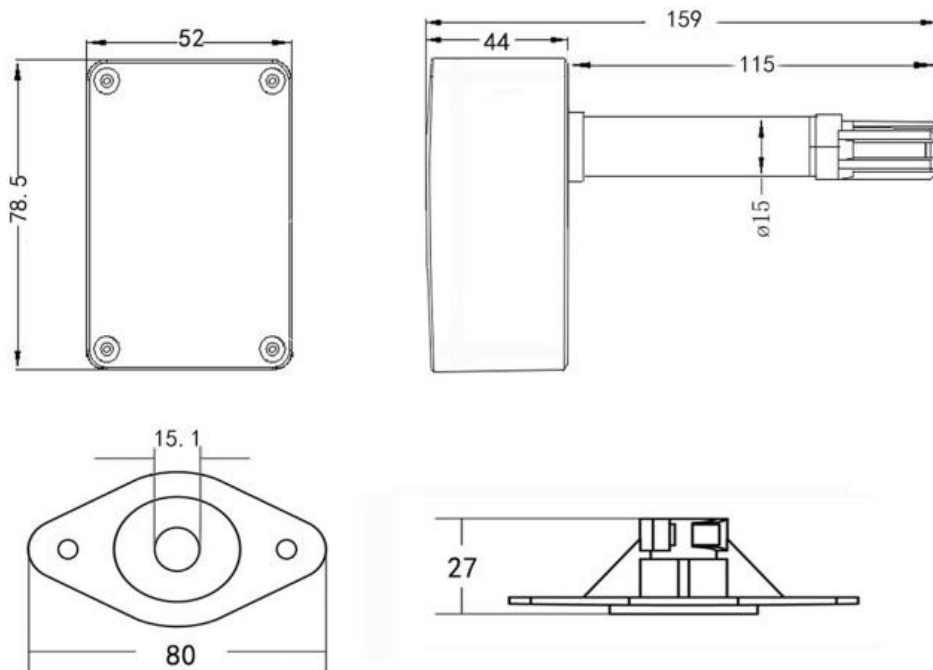


电压型



*注：跳线选择输出

产品尺寸图



注意事项

- 注意防潮、防震、防尘
- 接线前请切断电路以防触电
- 上电前检查供电是否在要求电压范围之内
- 供电不能超过电压范围
- 定期检查线路的受损和老化程度，应及时更换不合格线路
- 配件清单：自攻螺丝*4、防水接头*1、法兰*1、泡棉*1、说明书*1、合格证*1
- **本文所含信息如有变更，不予另行通知。本文保有未经通知即可变更与修改文本内容之权利**